

Stelrad Vita Deco

Installationsanleitung:

Übersicht

Produktinformationen – **Seite 2**

Hinweise zur Installation des Ventils – **Seite 2**

Sicherheitshinweise – **Seite 3**

Installation des Heizkörpers – **Seite 3-4**

Pflegehinweise – **Seite 5**

Hinweise zur Garantie – **Seite 5**

Recycling & Entsorgung – **Seite 5**

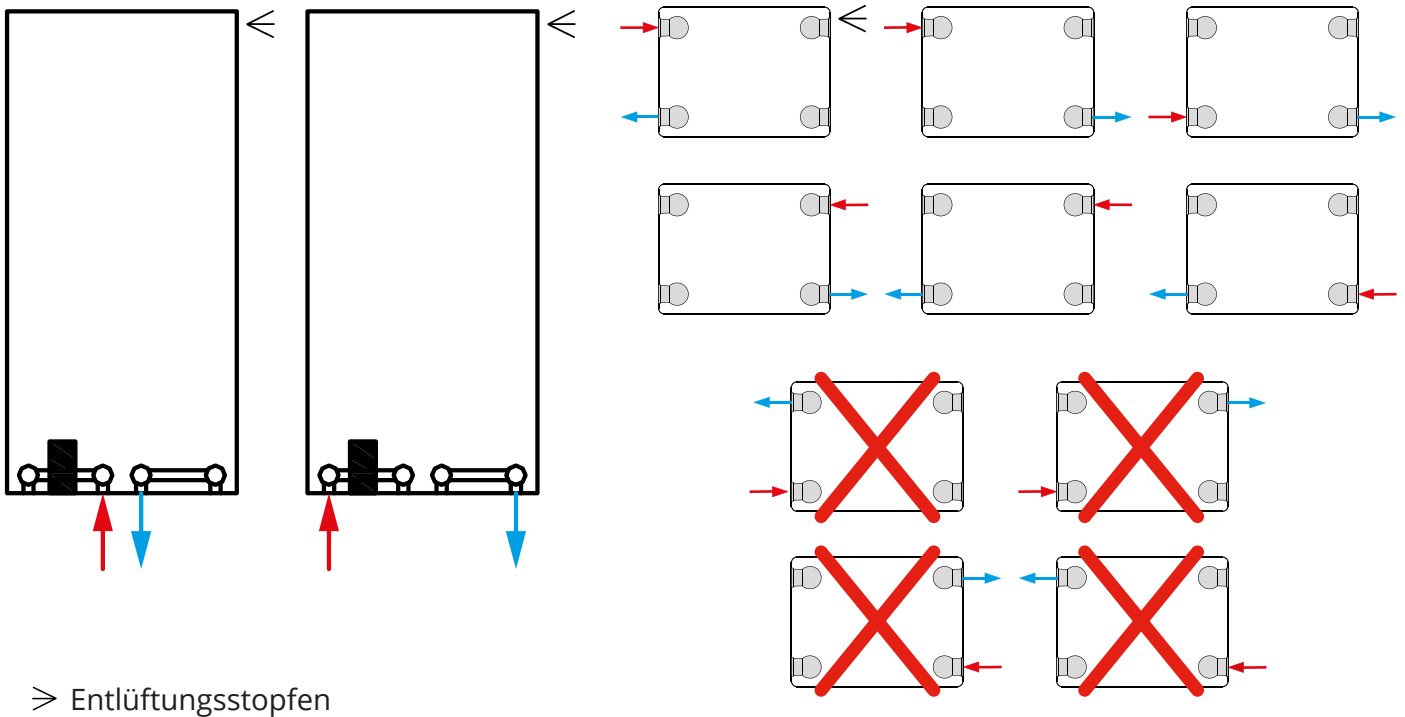
Kontakt – **Seite 5**

Produktinformationen:

Um den Heizkörper so lange wie möglich zu nutzen, muss **das Heizsystem zuerst mit einem Zentralheizungsreiniger gespült werden**, damit jegliche Verunreinigungen entfernt werden. Nach der Spülung muss **das System mit einem Inhibitor für Heizungsanlagen geschützt werden**. Diese beiden Schritte erhöhen bzw. verlängern die Effizienz und Lebensdauer Ihrer Zentralheizungsanlage. Werden diese beiden Schritte ausgelassen, ist das Risiko von Nadellöchern erhöht und die Garantie für den Heizkörper entfällt.

Hinweise zur Installation des Ventils:

Es sollte darauf geachtet werden, dass die Heizkörperventile gemäß den unten aufgezeigten Diagrammen installiert werden. Wichtig ist, dass der Entlüftungsstopfen dabei immer oben am Heizkörper ist.



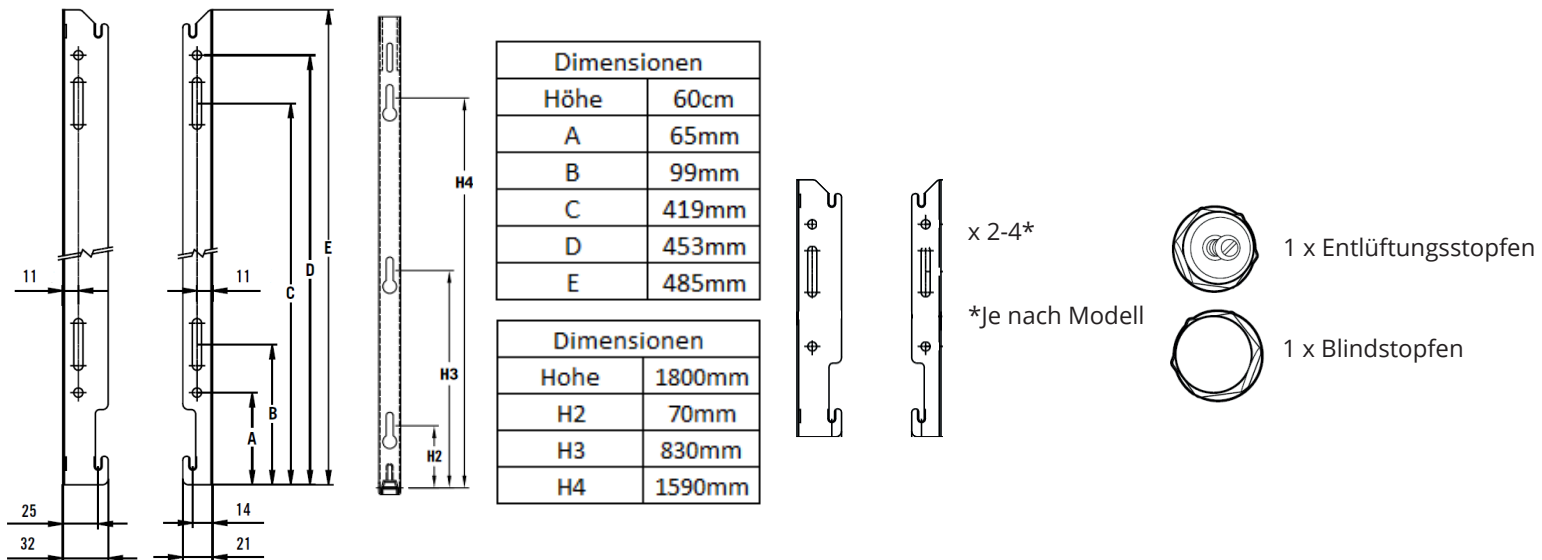
Sicherheitshinweise:

Bitte lesen Sie die folgenden Hinweise sorgfältig durch:

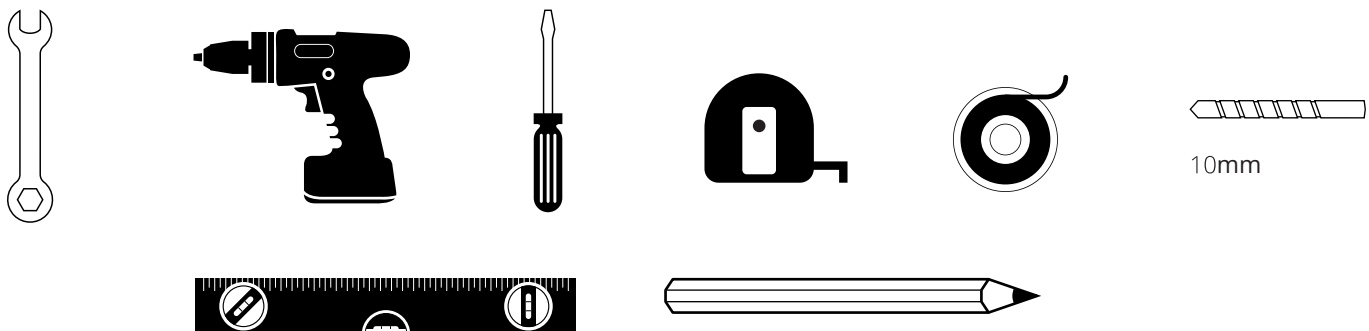
- ✓ Das Produkt ist nur für den Einsatz an indirekten oder geschlossenen Zentralheizungsanlagen inklusive Kombi-Boilern
- ✗ geeignet. Die Verpackung sollte nicht entsorgt werden, bis sichergestellt wurde, dass alle Teile vorhanden sind.
- ✓ Der Heizkörper muss von einem/r qualifizierten Heizungsmonteur/-in oder einer anderen befugten Person installiert
- ✓ werden. Zum Schutz wird das Tragen von Sicherheitsschuhen und Handschuhen empfohlen.
- ✓ Bitte überprüfen Sie die Oberfläche auf Schäden, bevor der Heizkörper installiert wird.
- ✓ Es sollte sichergestellt werden, dass die verwendeten Befestigungen das Produkt sicher an der Oberfläche halten, an der es installiert wird.

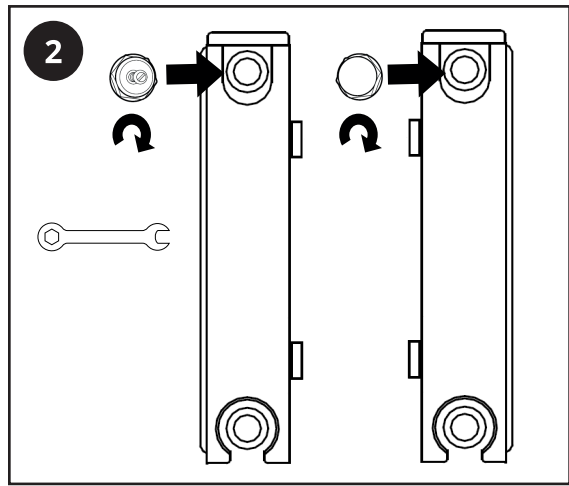
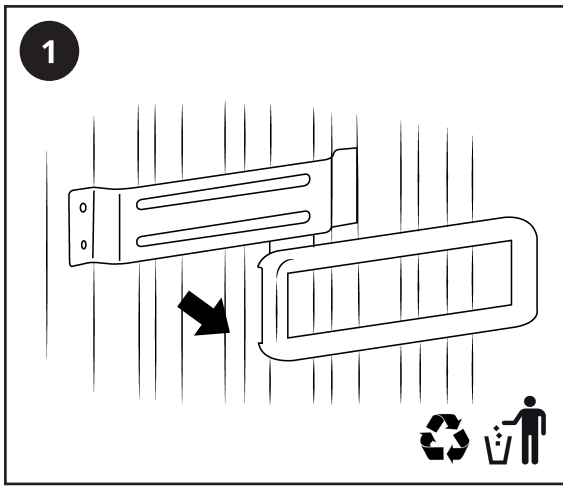
Installation:

Mitgelieferte Teile:



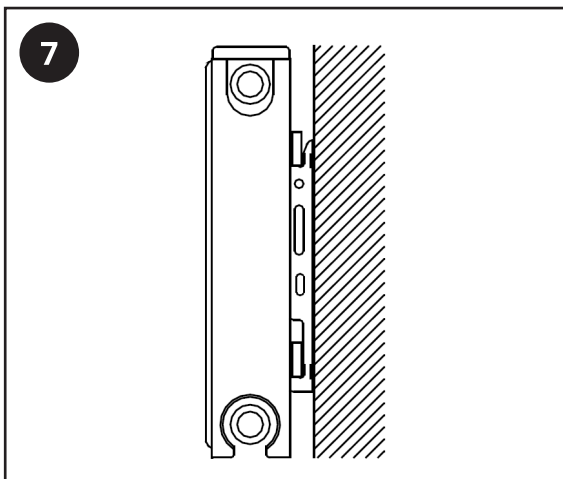
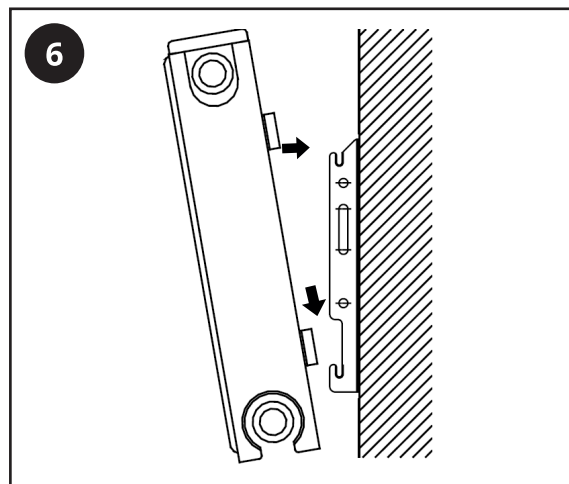
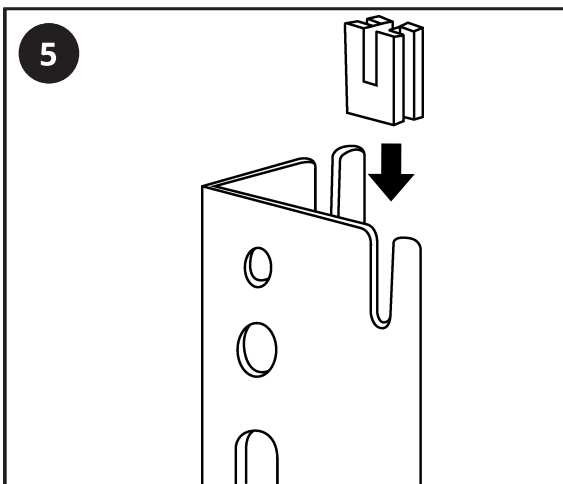
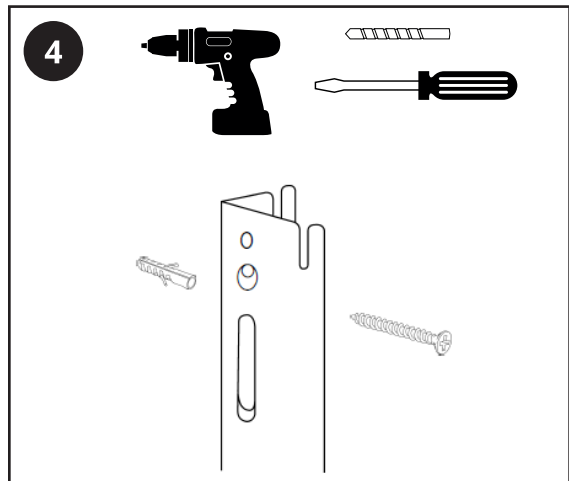
Benötigtes Werkzeug:





3

Wandhalterungen	K1		K2	
Breite des Paneels : 40 cm	A	117mm	A	133mm
Breite des Paneels : 50 – 200 cm	A	150mm	A	133mm
Breite des Paneels : 40 – 200 cm	B	60mm	B	60mm
Höhe des Paneels : 60 cm	D	455mm	D	455mm



Pflegehinweise

Flecken können mit einem weichen, trockenen Tuch entfernt werden. Hartnäckige Flecken können mit mildem Seifenwasser entfernt werden. Polieren Sie das Produkt danach mit einem weichen Tuch.

Verwenden Sie KEINE scheuernde oder säurehaltige Reinigungsmittel. Im Zweifelsfall oder bei Fragen, kontaktieren Sie uns vor der Reinigung.

Hinweise zur Garantie

- Genauere Angaben zur Garantie finden Sie auf der Webseite.
- Die Garantie tritt ab dem Kaufdatum in Kraft.
- Die Garantie umfasst Herstellungsfehler. Sie umfasst keine Fehler/Probleme, die durch eine minderwertige Installation entstanden sind.
- Die Garantie umfasst keine Arbeitskosten, die für die Installation des Produktes anfallen.

Recycling & Entsorgung

Die Verpackung sollte gemäß den Regulierungen des örtlichen Gemeinderats / der Regierung recycelt bzw. entsorgt werden. Das gleiche gilt nach Lebensende des Produkts.

Produkt - Stahl

Verpackung - Pappe, Plastik

Kontakt

Hudson Reed

Unit 1&2

Dawson Ct

Burnley

BB11 5UG

Großbritannien